



ACEROS ROSCADOS

VÁLVULA DE ESFERA BRIDADA



150 LBS 2 PC ISO5211

(DISEÑO ESTÁNDAR): ASMEB16. 34

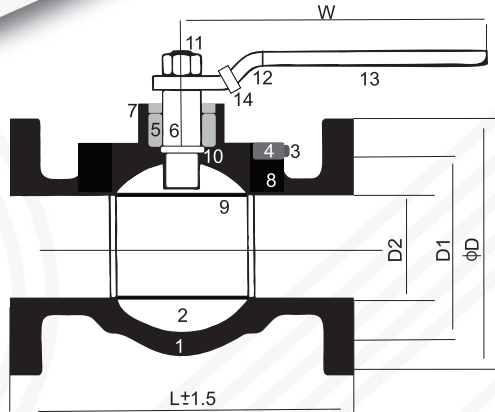
(ESTILO DE PRODUCTO): Q41F-150LB

(PRESIÓN DE TRABAJO): 150 LB

(RANGO DE TEMPERATURA): -20 °C ~180°C

(MATERIAL): ASTM-A351- CF8M, ASTM-A351-CF8, ASTM -A216-WCB

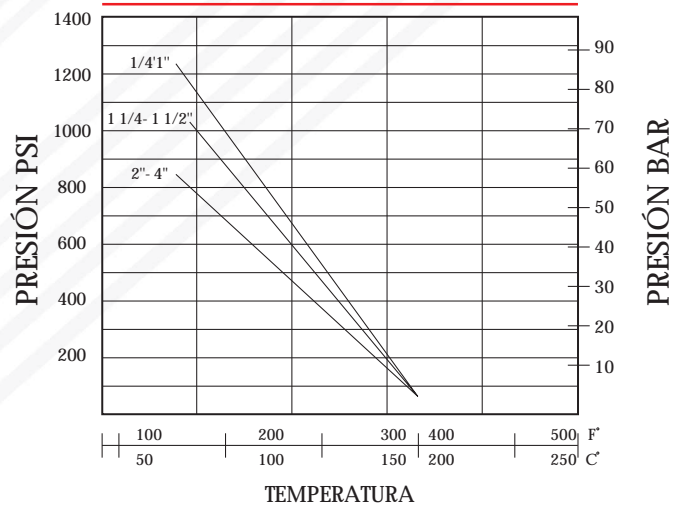
(PRUEBA E INSPECCIÓN): API598 JB/T9092



LISTA DE MATERIALES

No	Nombre de Parte	Material	Cantidad
1	CUERPO	CF8/CF8M	1
2	BOLA	S304/S316	1
3	TORNILLO	S201/S304	4 (6)
4	TUERCA	S201/S304	6(12)
5	EMPAQUE	PTFE/ RPTFE	1
6	VÁSTAGO	SS304/S316	1
7	ESTUPERO	SS304/S316	1
8	TAPA	CF8/CF8M	2
9	ASIENTO	PTFE/ RPTFE	2
10	TUERCA SECUNDARIA	PTFE/ RPTFE	1
11	TUERCA	S201/S304	1
12	PALANCA	S201/S304	1
13	CUBIERTA	PVC	1
14	CANDADO	S201/S304	1

CLASIFICACIÓN DE TEMPERATURA DE PRESIÓN



DIMENSIONES

DN	d	D	D1	D2	T	f	L+ - 1.5	W	NM	Z-M	ISO5211	C
15	15	90	60.5	34.9	12	1.6	108	131	2.1	4-15	F03/F04	9
20	20	100	70	42.9	12	1.6	117	131	3.8	4-15	F03/F04	9
25	24	110	79.5	50.8	12	1.6	127	167	7.5	4-15	F04/F05	11
32	32	115	89	63.5	13	1.6	140	167	9.8	4-15	F04/F05	11
40	38	125	98.5	73	15	1.6	165	193	10.5	4-15	F05/F07	14
50	49	150	120.7	92.1	16	1.6	178	193	16.7	4-19	F05/F07	14
65	64	180	139.7	104.8	18	1.6	190	242	28.2	4-19	F07/F10	17
80	78	190	152.4	127	19	1.6	203	272	32.1	4-19	F07/F10	17



ACS CE NSF ISO9001:2008

VENTAS

Monterrey, NL (matriz)

Tels: (81) 8239-0074, 8239-0075

8212-0225, 8212-0226

México (Sucursal)

Tel: (55) 5715-0712 y 5714-2276

Guadalajara (Sucursal)

Tel: (33) 3619-2880 y 3650-3319

www.acerosroscados.com.mx