

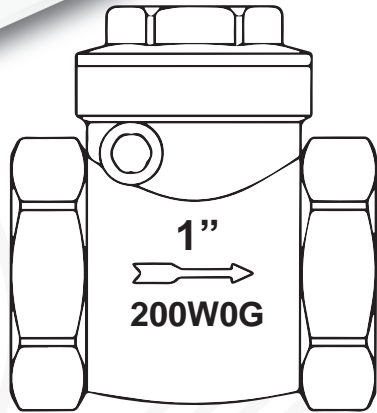


ACEROS ROSCADOS

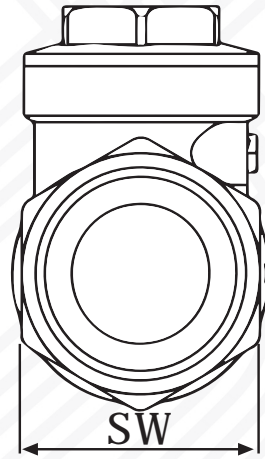
# FICHA TECNICA



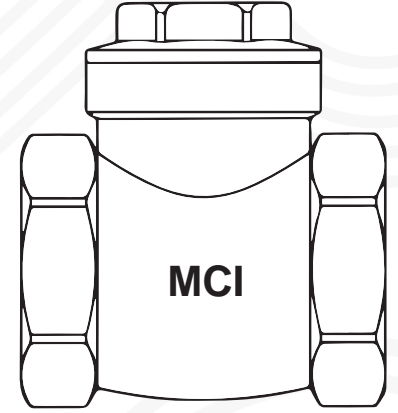
## VÁLVULA CHECK



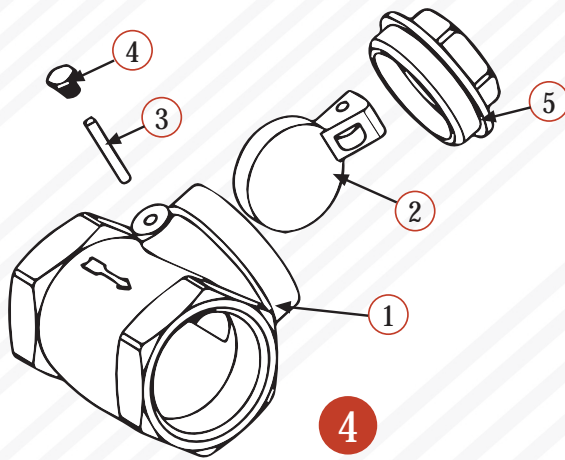
1



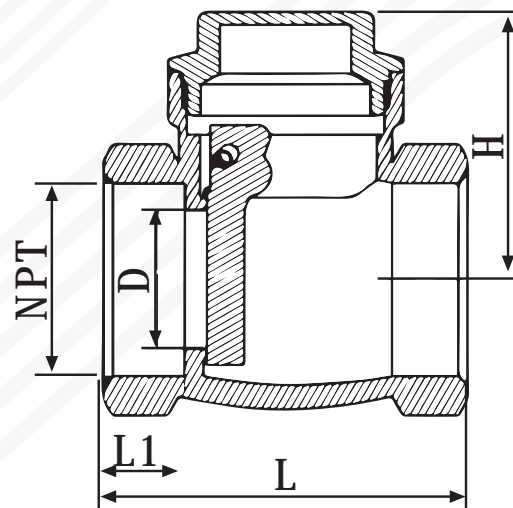
2



3



4



Parte número	Nombre	Material
1	Cuerpo	laton
2	Columpio	laton
3		laton
4		laton
5	Capa	laton

TAMAÑO	D	SW	L	H	L1
1/2"		25	46.5	33.5	11
3/4"		31	53	35	13
1"		38	57	41.5	13
1 1/4"		46	66	47	14
1 1/2"		53	72	52	15
2"		65	80.5	60	16.5



ACEROS ROSCADOS

ACS CE NSF ISO9001:2008

VENTAS

Monterrey, NL (matriz)

Tels: (81) 8239-0074, 8239-0075

8212-0225, 8212-0226

México (Sucursal)

Tel: (55) 5715-0712 y 5714-2276

Guadalajara (Sucursal)

Tel: (33) 3619-2880 y 3650-3319

[www.acerosroscados.com.mx](http://www.acerosroscados.com.mx)