



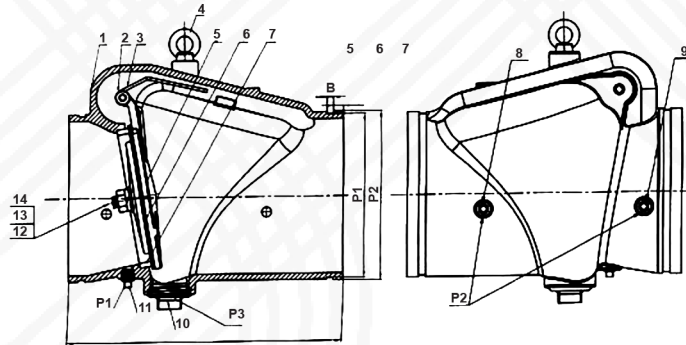
ACEROS ROSCADOS

FICHA TECNICA



## VÁLVULAS CHECK

Ranurada Resilente  
Válvula de retención de giro (H84X),  
UL / FM Aprobada



H84X



- Fin de la conexión: Surco a AWWA C606
- Presión de trabajo: 300 psi  
200 PSI y 250 PSI disponibles bajo pedido
- Rango de temperatura: 0 ° C- 100 ° C
- Recubrimiento: Recubrimiento de epoxica unido por fusión de acuerdo con ANSI / AWWA C55.

### ESPECIFICACIÓN DE MATERIAL

Parte No.	Parte	Standard Specification	Opciones
1	Cuerpo	ASTM A536, 65-45-12	
2	Pasador	AISI 420	
3	Resorte	AISI 304	AISI 316
4	Tomillo	Acero al carbono recubierto de zinc	
5	Disc	DN50-100 AISI 304 ND150-300 ASTM A436, 65-45-12	AISI 304
6	Disc Sellador	EPDM	
7	Asiento	ASTM B62 C83600 (Ajuste a presión)	AISI 304, AISI 316 a presión o roscado
8	Tapón	Hierro	Bronce ASTM B584
9	Tapón	Hierro maleable galvanizado	Bronce ASTM B584
10	Tapón	Hierro maleable galvanizado	Bronce ASTM B584
11	Tapón	Hierro maleable galvanizado	Bronce ASTM B584
12	Tomillo	AISI 304	AISI 316
13	Arandela	AISI 304	AISI 316
14	Tuerca	AISI 304	AISI 316

Nota. Para una solicitud de material especial que no sea la especificación estándar, indíquelo claramente en la lista de pedidos o consultas.

H84XF4

DN		Dimensiones (mm)								
PULGADA	mm	L	D1	D2	B	C	P1	P3		P2
								Estándar	Opcional	
2"	50	171	57.15	60.3	7.93	15.88	1/2-14NPT	1/2-14NPT	1-11.5NPT	3/8-18NPT
2.5"	65	184	69.09	73	7.93	15.88	1/2-14NPT	1/2-14NPT	1 1/4-11.5NPT	3/8-18NPT
3"	80	197	84.94	88.9	7.93	15.88	1/2-14NPT	1/2-14NPT	1 1/4-11.5NPT	3/8-18NPT
4"	100	210	110.08	114.3	9.53	15.88	1/2-14NPT	1/2-14NPT	2-11.5NPT	1/2-14NPT
5"	125	248	137.03	141.3	9.53	15.88	1/2-14NPT	1/2-14NPT	2-11.5NPT	1/2-14NPT
6"	150	324	163.96	168.3	9.53	15.88	1/2-14NPT	1/2-14NPT	2-11.5NPT	1/2-14NPT
8"	200	371	214.4	219.1	11.13	19.05	1/2-14NPT	1/2-14NPT	2-11.5NPT	1/2-14NPT
10"	250	457	268.28	273	12.7	19.05	1/2-14NPT	1/2-14NPT	2-11.5NPT	1/2-14NPT
12"	300	535	318.29	323.9	12.7	19.05	1/2-14NPT	1/2-14NPT	2-11.5NPT	1/2-14NPT